

BEFESTIGUNGSFORMEN

Gemäß ihrem Einsatz haben die Rollen spezifische Befestigungsformen. Diese Erfordernis wird speziell beim Bau von Förderbändern mit Schwerkraft- oder Motorantrieb deutlich.

Für das korrekte Installieren der Strahltragrollen siehe Seite 11, Abschnitt "Das Befestigen der Rollen an den Strukturen".

Für das korrekte Montieren der angetriebenen Stahlrollen siehe Seite 68, Abschnitt "Das Befestigen der Rollen an den Strukturen".

Die Schemen und Tabelle 60 geben die verschiedenen Achsendenformen an, die im TECNORULLI Produktionsprogramm «Monoblock-Stahlrollen» vorgesehen sind.

Auf Anfrage können andere Befestigungsformen geprüft werden und Rollen mit Achszapfen.

TIPOS DE SUJECIÓN

Los rodillos, según sea su aplicación, tienen formas específicas de sujeción a la estructura. Esta exigencia se advierte particularmente en la realización de transportadores de gravedad y motorizados.

Para la correcta instalación de los rodillos libres consultar en la pág. 11 el párrafo "Fijación de los rodillos a las estructuras".

Para la correcta instalación de los rodillos motorizados consultar en la pág. 68 el párrafo "Fijación de los rodillos a las estructuras".

Los esquemas y la Tabla 60 indican las formas de extremidades de los ejes previstas en el programa «rodillos de acero electrosoldados» de producción TECNORULLI.

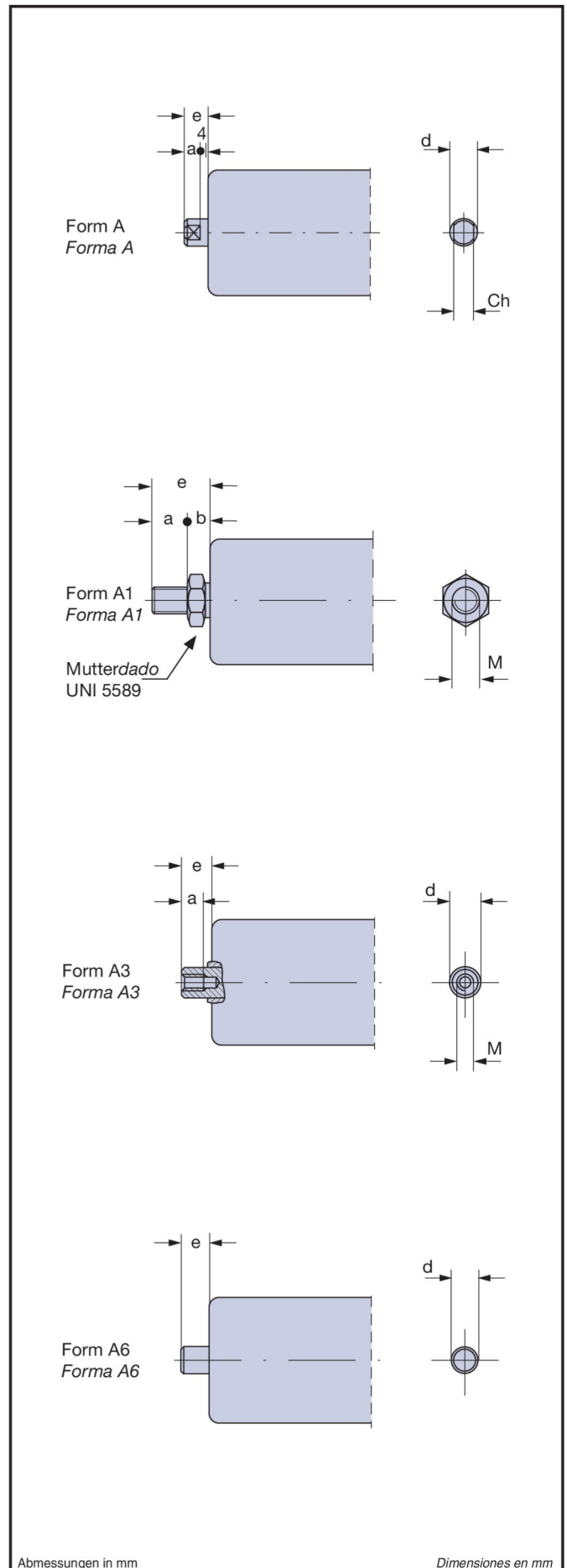
A petición se examinan otros tipos de sujeción y rodillos con semiejes.

Tabelle 60 **ACHSENDEN EXTREMIDADES DE LOS EJES** Tabla 60

Forma	Forma	Grundrollen Serie		serie de los rodillos base		
		14.0 15.5.0 15.0	20.5.0 20.0	25.0	30.0	40.0
A	d	20	20	25	30	40
	e	13	13	16	16	16
	a	9	9	12	12	12
	Ch	17	14-17	17-18	22	32
A1	M*	M14	M20	M24	M27	M36
	e	35	43	49	56	63
	a	24	30	35	40	45
	b	11	13	14	16	18
A3	M*	M8-10	M10-12	M12	M14-16	M20
	d	20	20	25	30	40
	e	13	13	13	13	13
	a	15	15-20	20	20	25
A6	d	20	20	25	30	40
	e	20	20	25	30	40

* Metrisches Gewinde ISO; UNI 4534-64 und 4536-64

* fileteado métrica ISO; UNI 4534-64 y 4536-64



Abmessungen in mm

Dimensiones en mm